

PODSTAWA CYKLONU PCT

PRZEZNACZENIE

Podstawy cyklonu typ PCT służą do odbierania pyłów sypkich, nieściśliwych, nie klejących z cyklonów typ CT. Jako zbiornik pyłów zastosowano typowy pojemnik 1100l firmy SKATOM przeznaczony na śmieci komunalne, przystosowany do rozładunku przez śmieciarki samochodowe wyposażone we wysp mechaniczny. Nie zaleca się stosowania podstaw cyklonu do pyłów toksycznych i trujących. Podstawy mogą pracować na nadciśnieniu oraz – po uzgodnieniu z wykonawcą – na podciśnieniu.

WYKONANIE

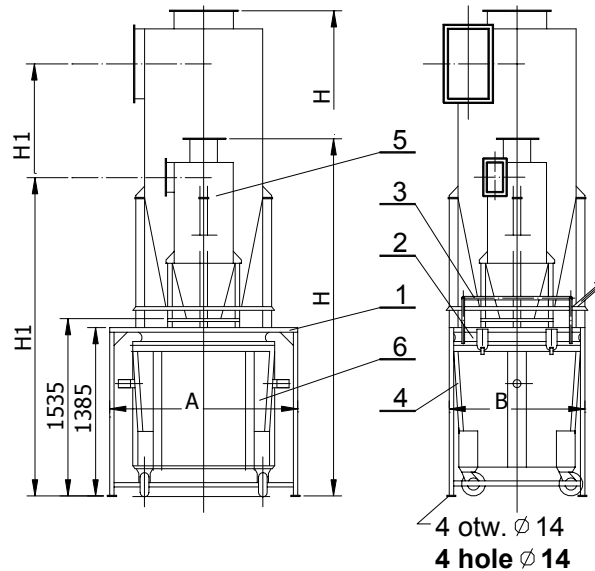
Podstawa cyklonu typ PCT w wykonaniu standardowym składa się z:

1. korpusu podstawy
2. ruchomej ramy uszczelniającej połączonej z podstawą elastycznym fartuchem
3. układu podnoszenia
4. zacisków
5. cyklon
6. pojemnika typ 1100l (zaleca się dwa zbiorniki pracujące przemiennie)

SPOSÓB ZAMAWIANIA

Przy zamawianiu podać wielkość cyklonu oraz rodzaj pracy cyklonu (nadciśnieniowy, podciśnieniowy). Standardowe wykonanie nie obejmuje zasuw pyłowej. Zasuwa pyłowa montowana jest na życzenie Klienta.

WYMIARY



Wielkość Size	A	B	H	H1
20	1550	1080	2985	2717
25			3185	2885
31,5			3585	3257
40			3885	3497
50			4055	3635

CYCLONE BASE PCT

INTENDED USE

Cyclone bases type PCT are used to collect loose, non-compressible, non-sticky dust from cyclones type CT. The dust container is a typical SKATOM 1100l container intended for municipal waste, designed to be unloaded by a waste collection vehicle equipped with a mechanical hopper. The cyclone base is not recommended for toxic dust. The bases can be operated in pressure and, upon agreement with the manufacturer, vacuum systems.

VERSION

The standard cyclone base type PCT is comprised of:

1. base body
2. movable sealing frame connected with the base by a flexible apron
3. lifting system
4. clamps
5. cyclone
6. 1100l container (it is recommended to use two containers used alternately)

ORDERING METHOD

The order should specify cyclone size and type of operation (pressure or vacuum system). The standard version does not include the dust gate. The dust gate is installed at the customer's request.

DIMENSIONS